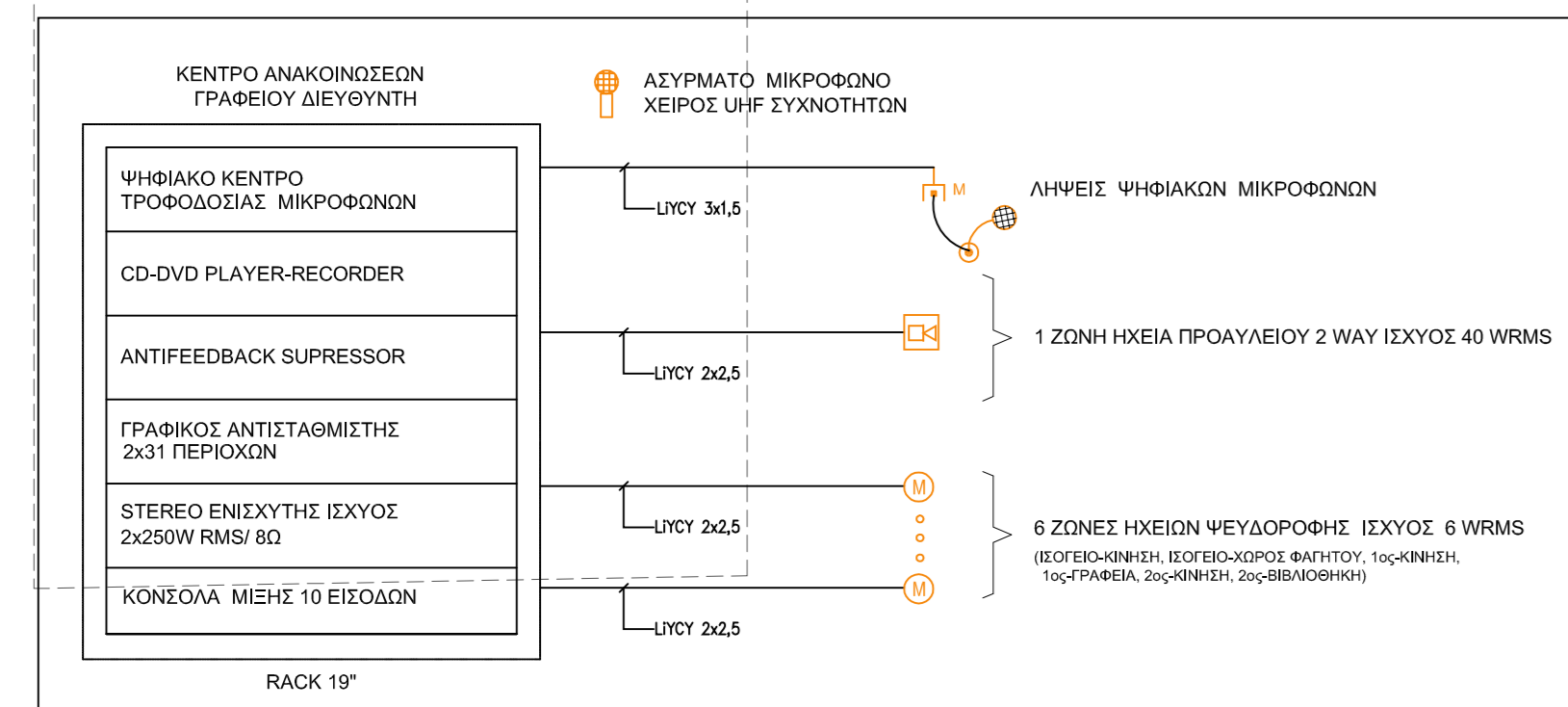
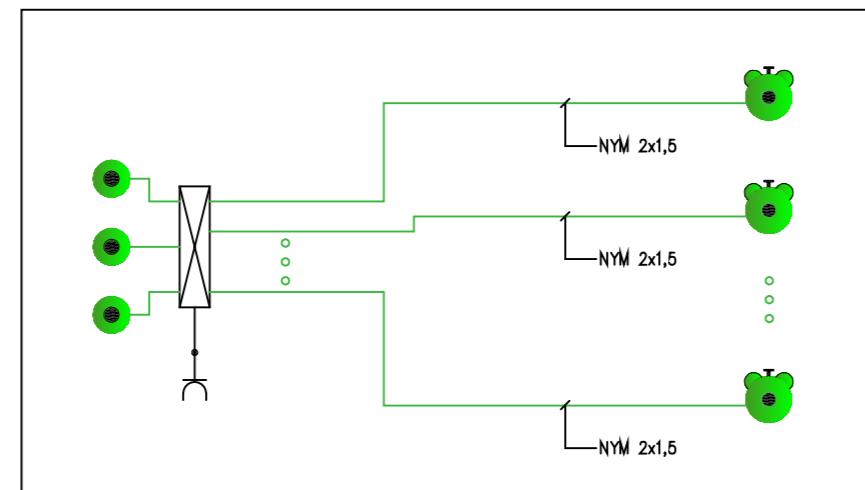




ΔΙΑΓΡΑΜΜΑ ΚΕΝΤΡΟΥ ΑΝΑΚΟΙΝΩΣΕΩΝ

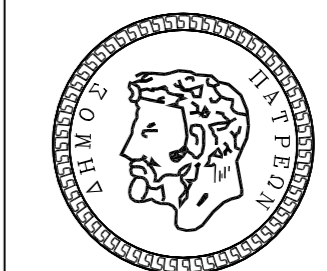


ΔΙΑΓΡΑΜΜΑ ΚΕΝΤΡΟΥ ΚΟΥΔΟΥΝΙΩΝ



ΣΥΜΒΟΛΙΣΜΟΙ

ΣΥΜΒΟΛΟ	ΠΕΡΙΓΡΑΦΗ
1. ΕΓΚΑΤΑΣΤΑΣΗ ΣΥΣΤΗΜΑΤΟΣ ΜΕΤΑΦΟΡΑΣ ΔΕΔΟΜΕΝΩΝ-ΦΩΝΗΣ	
	ΔΙΠΛΗ ΛΗΨΗ ΤΗΛΕΦΩΝΟΥ-DATA Cat.6
	UTP100 4* Cat.6 ΑΝΑ ΛΗΨΗ
	ΤΗΛΕΦΩΝΙΚΟ ΚΕΝΤΡΟ
2. ΕΓΚΑΤΑΣΤΑΣΗ ΑΣΦΑΛΕΙΑΣ	
	ΑΝΙΧΝΕΥΤΗΣ ΚΙΝΗΣΗΣ ΠΑΘΗΤΙΚΩΝ ΥΠΕΡΥΘΡΩΝ
	ΑΝΙΧΝΕΥΤΗΣ ΥΓΡΑΣΙΑΣ
	ΜΑΓΝΗΤΙΚΗ ΕΠΑΦΗ
	ΠΙΝΑΚΑΣ ΑΣΦΑΛΕΙΑΣ
	ΦΩΤΕΙΝΗ ΕΝΔΕΙΞΗ ΣΥΜΒΑΤΟΣ ΣΥΝΑΓΕΡΜΟΥ
	ΣΥΣΚΕΥΗ ΧΕΙΡΙΣΜΟΥ ΣΥΣΤΗΜΑΤΟΣ ΣΥΝΑΓΕΡΜΟΥ
	Λ-Η(ΣΤ)Η 4x0,22
	Λ-Η(ΣΤ)Η 6x0,22
3. ΣΥΣΤΗΜΑ ΣΥΝΑΓΕΡΜΟΥ ΓΙΑ ΠΑΡΟΧΗ ΒΟΗΘΕΙΑΣ-WC ΑΜΕΑ	
	ΚΟΥΔΟΥΝΙ ΠΑΡΟΧΗΣ ΒΟΗΘΕΙΑΣ WC - ΑΜΕΑ
	ΤΡΑΒΗΧΤΟΣ ΕΠΙΤΟΙΧΟΣ ΔΙΑΚΟΙΤΗΣ ΠΑΡΟΧΗΣ ΒΟΗΘΕΙΑΣ WC ΑΜΕΑ
4. ΕΓΚΑΤΑΣΤΑΣΗ ΛΗΨΗΣ ΤΗΛΕΟΠΤΙΚΩΝ ΣΗΜΑΤΩΝ	
	ΛΗΨΗ TV/SAT
	ΕΠΙΓΕΙΑ ΚΕΡΑΙΑ ΤΗΛΕΟΡΑΣΗΣ
	ΔΟΥΡΥΦΟΡΙΚΗ ΚΕΡΑΙΑ ΤΗΛΕΟΡΑΣΗΣ
	ΕΝΙΣΧΥΤΗΣ TV
	ΟΜΟΛΟΓΙΚΟ 75Ω
5. ΕΓΚΑΤΑΣΤΑΣΗ ΟΠΤΙΚΟΑΚΟΥΣΤΙΚΩΝ ΣΥΣΤΗΜΑΤΩΝ	
	ΗΛΕΚΤΡΟΚΙΝΗΤΗ ΟΘΟΝΗ ΔΙΑΣΤΑΣΕΩΝ 4x3m
	ΧΕΙΡΙΣΤΗΡΙΟ ΟΘΟΝΗΣ
	ΕΠΙΤΟΙΧΗ ΗΧΟΣΤΗΝΗ 120W
	ΗΧΕΙΟ ΨΕΥΔΟΡΟΦΗΣ 6 Watt
	ΛΗΨΗ ΜΙΚΡΟΦΩΝΟΥ
	ΑΣΥΡΜΑΤΟ ΜΙΚΡΟΦΩΝΟ ΧΕΙΡΟΣ
	ΕΠΙΤΡΑΠΕΖΙΟ ΜΙΚΡΟΦΩΝΟ
	ΚΑΛΩΔΙΟ NYM 2x1,5mm ²
	VIDEO PROJECTOR
6. ΕΓΚΑΤΑΣΤΑΣΗ ΘΥΡΟΤΗΛΕΦΩΝΩΝ	
	ΕΣΩΤΕΡΙΚΗ ΕΠΙΤΟΙΧΗΧΩΝΕΥΤΗ ΣΥΣΚΕΥΗ ΘΥΡΟΤΗΛΕΦΩΝΟΥ
	ΕΞΩΤΕΡΙΚΗ ΕΠΙΤΟΙΧΗ ΧΩΝΕΥΤΗ ΣΥΣΚΕΥΗ ΘΥΡΟΤΗΛΕΦΩΝΟΥ
	ΚΑΛΩΔΙΟ ΣΥΝΔΕΣΗΣ ΣΥΣΚΕΥΩΝ ΘΥΡΟΤΗΛΕΦΩΝΩΝ (JYYE 4x2x0,60mm ²)
7. ΕΓΚΑΤΑΣΤΑΣΗ ΚΟΥΔΟΥΝΙΩΝ	
	ΚΟΥΔΟΥΝΙ ΔΙΑΛΕΙΜΜΑΤΟΣ
	ΚΟΜΒΙΟ ΚΟΥΔΟΥΝΙΟΥ ΔΙΑΛΕΙΜΜΑΤΟΣ
	ΚΑΛΩΔΙΟ ΣΥΝΔΕΣΗΣ ΚΟΥΔΟΥΝΙΩΝ-ΚΟΜΒΙΩΝ (NYM 2x1,5mm ²)



ΔΗΜΟΣ ΠΑΤΡΕΩΝ
ΔΙΕΥΘΥΝΣΗ ΑΡΧΙΤ/ΚΟΥ ΕΡΓΟΥ - ΗΜ

ΕΡΓΟ : 3ο ΓΥΜΝΑΣΙΟ ΠΑΤΡΩΝ

ΜΕΛΕΤΗ Η/Μ ΕΓΚΑΤΑΣΤΑΣΕΩΝ

ΣΧΕΔΙΟ

ΑΡ. ΣΧΕΔΙΟΥ

ΗΛΕΚΤΡΙΚΑ ΑΣΘΕΝΗ

HA-04

ΚΑΤΟΨΗ Α' ΟΡΟΦΟΥ

ΠΑΤΡΑ, ΜΑΪΟΣ 2016

ΚΛΙΜΑΚΑ 1:100

Η ΜΕΛΕΤΗΤΡΙΑ

Ο ΠΡΟΪΣΤΑΜΕΝΟΣ Η/Μ

Η Δ/ΝΤΡΙΑ ΑΡΧΙΤ/ΚΟΥ ΕΡΓΟΥ - ΗΜ

ΑΙΚΑΤΕΡΙΝΗ ΞΑΝΘΟΠΟΥΛΟΥ
μηχανολόγος μηχανικός

ΙΩΑΝΝΗΣ ΜΑΥΡΟΚΟΤΑΣ MSc
ηλεκτρολόγος μηχανικός τ.ε.

ΕΛΕΝΗ ΑΛΕΞΟΠΟΥΛΟΥ
αγρον.& τοπογράφος μηχανικός

ΘΕΩΡΗΘΗΚΕ

ΕΛΕΓΧΘΗΚΕ