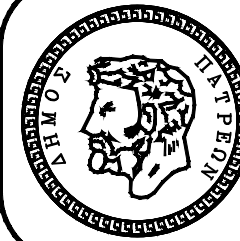
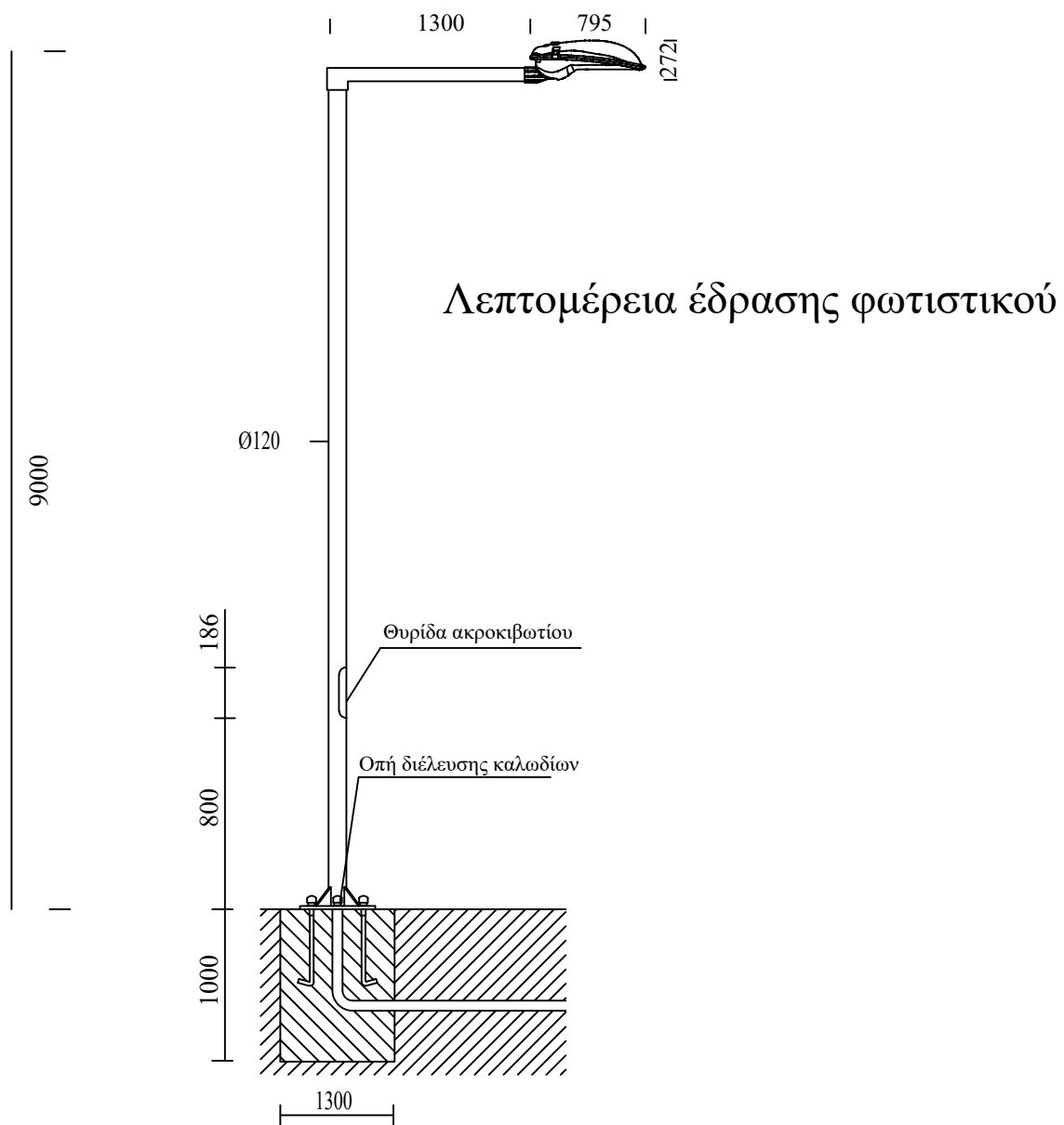
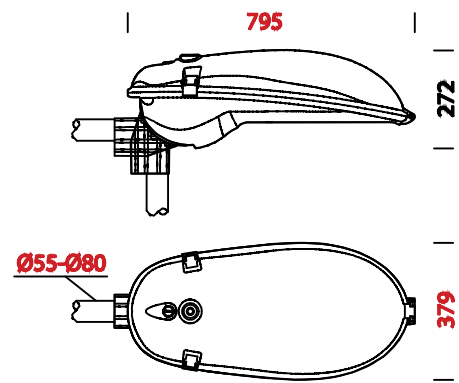


Επίστηλο φωτιστικό οδικού φωτισμού με LED



ΔΗΜΟΣ ΠΑΤΡΕΩΝ

ΔΙΕΥΘΥΝΣΗ ΑΡΧΙΤΕΚΤΟΝΙΚΟΥ ΕΡΓΟΥ-Η/Μ

ΕΡΓΟ: Αποπεράτωση δικτύου οδικού ηλεκτροφωτισμού
Βιοτεχνικού Πάρκου Πατρών

ΘΕΜΑ ΣΧΕΔΙΟΥ : ΣΚΑΡΙΦΗΜΑΤΑ ΦΩΤΙΣΤΙΚΟΥ

Ο ΣΥΝΤΑΞΑΣ

ΔΑΡΣΙΝΟΣ ΒΑΣΙΛΗΣ
ΗΛΕΚ/ΓΟΣ ΜΗΧ/ΚΟΣ

ΗΜ-5

Πάτρα Ιούλιος 2018

ΘΕΩΡΗΘΗΚΕ
Η Δ/ΝΤΡΙΑ

ΕΛΕΓΧΘΗΚΕ
Ο ΠΡΟΙΣΤΑΜΕΝΟΣ

ΜΑΥΡΟΚΟΤΑΣ ΙΩΑΝΝΗΣ
ΗΛΕΚ/ΓΟΣ ΜΗΧ/ΚΟΣ ΤΕ

ΑΛΕΞΟΠΟΥΛΟΥ ΕΛΕΝΗ
ΑΓΡΟΝΟΜΟΣ-ΤΟΠΟΓΡΑΦΟΣ
ΜΗΧ/ΚΟΣ