



ΔΗΜΟΣ ΠΑΤΡΕΩΝ

Δ/ΝΣΗ ΑΡΧΙΤ/ΚΟΥ ΕΡΓΟΥ - Η/Μ

ΕΡΓΟ: ΑΡΣΗ ΕΠΙΚΙΝΔΥΝΟΤΗΤΑΣ ΕΤΟΙΜΟΡΡΟΠΩΝ ΚΤΙΡΙΩΝ

ΛΕΠΤΟΜΕΡΕΙΕΣ ΣΥΝΔΕΣΗΣ - ΕΔΡΑΣΗΣ

ΘΕΜΑ ΣΧΕΔΙΟΥ

ΑΡ. ΣΧΕΔΙΟΥ

ΜΕΤΡΑ ΠΡΟΣΤΑΣΙΑΣ ΚΤΙΡΙΩΝ  
ΑΠΟ ΜΕΤΑΛΛΙΚΕΣ ΚΑΤΑΣΚΕΥΕΣ  
ΚΑΤΟΨΗ - ΤΟΜΗ - ΟΨΗ

Σ . 11

ΠΑΤΡΑ, ΙΟΥΛΙΟΣ 2020

ΟΙ ΜΕΛΕΤΗΤΕΣ

Ο ΠΡΟΪΣΤΑΜΕΝΟΣ

Η Δ/ΝΤΡΙΑ  
ΑΡΧ. ΕΡΓΟΥ - Η/Μ

ΔΗΜΗΤΡΙΟΣ ΟΙΚΟΝΟΜΟΥ  
Πολιτικός Μηχανικός

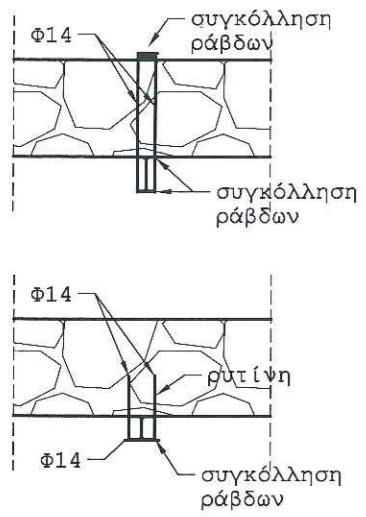
ΔΗΜΗΤΡΙΟΣ ΝΙΚΟΛΑΟΥ  
Πολιτικός Μηχανικός

ΕΛΕΝΗ ΑΛΕΞΟΠΟΥΛΟΥ  
Αγρ. Τοπ. Μηχανικός

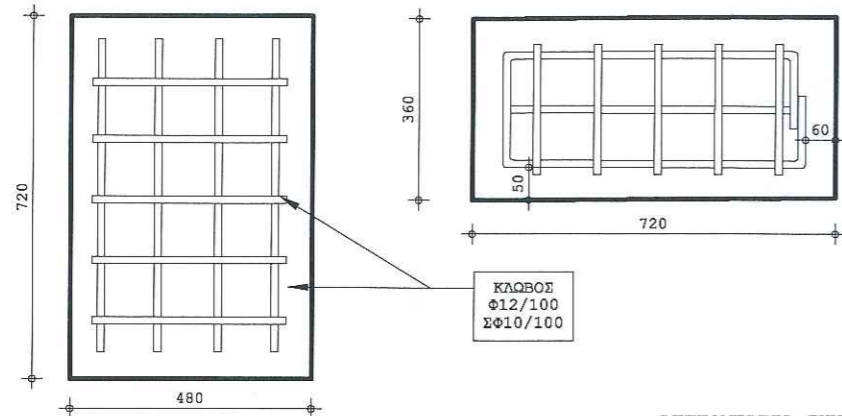
ΖΗΣΙΜΑΤΟΣ ΜΑΡΙΟΣ  
Πολιτικός Μηχανικός

ΘΕΩΡΗΘΗΚΕ

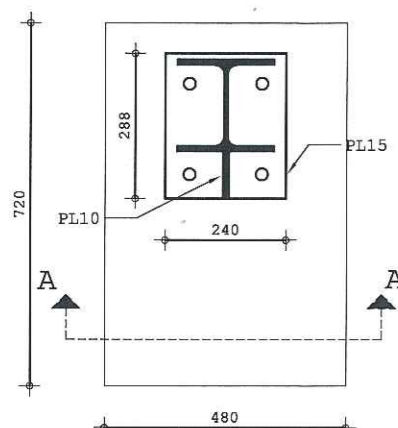
ΕΛΕΓΧΘΗΚΕ



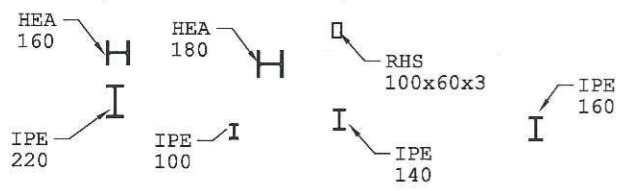
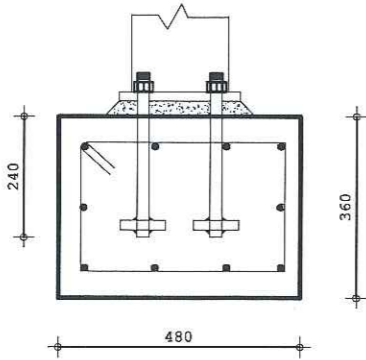
ΔΙΑΤΑΞΗ ΟΡΙΖΟΝΤΙΟΥ ΟΠΛΙΣΜΟΥ ΠΕΔΙΛΙΟΥ



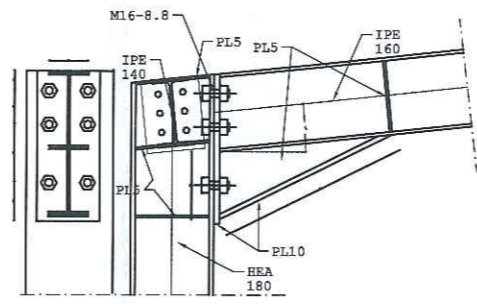
ΚΑΤΩΦΗ ΤΥΠΙΚΟΥ ΠΕΔΙΛΙΟΥ



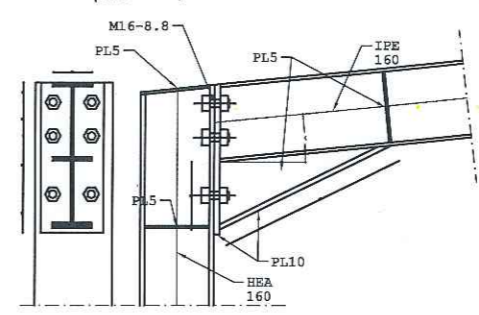
ΤΟΜΗ Α-Α



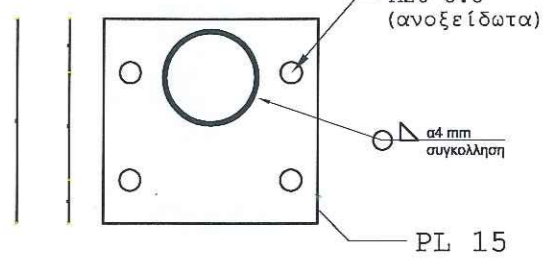
ΛΕΠΤΟΜΕΡΕΙΑ ΣΥΝΔΕΣΗΣ HEA180 - IPE160 (κλ. 1/10)



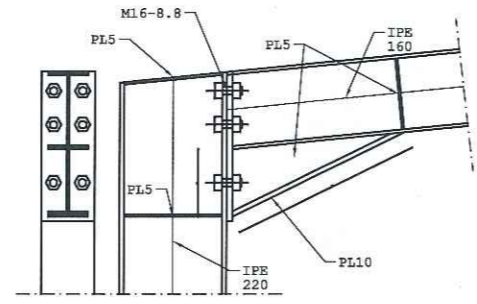
ΛΕΠΤΟΜΕΡΕΙΑ ΣΥΝΔΕΣΗΣ HEA160 - IPE160 (κλ. 1/10)



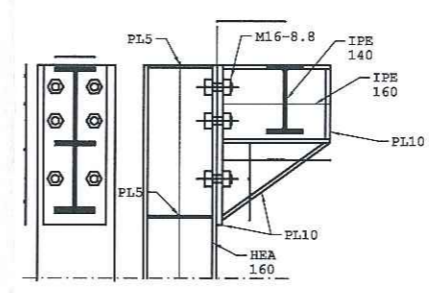
ΛΕΠΤΟΜΕΡΕΙΑ ΕΔΡΑΣΗΣ CHS 88.9x3 (κλ. 1/5)



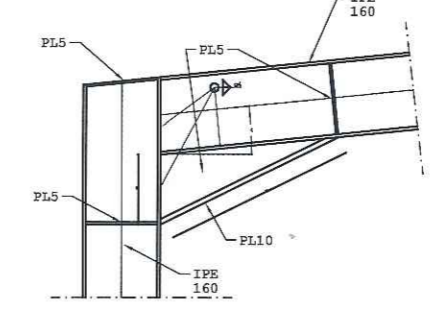
ΛΕΠΤΟΜΕΡΕΙΑ ΣΥΝΔΕΣΗΣ IPE220 - IPE160 (κλ. 1/10)



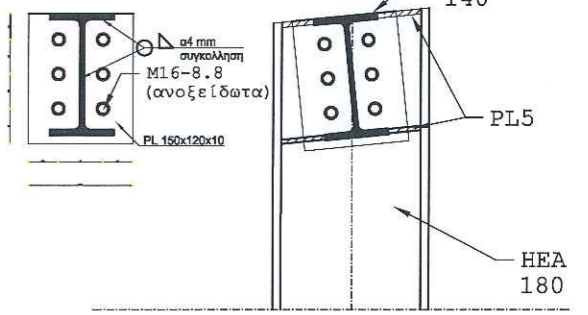
ΛΕΠΤΟΜΕΡΕΙΑ ΣΥΝΔΕΣΗΣ HEA160 - IPE160 (κλ. 1/10)



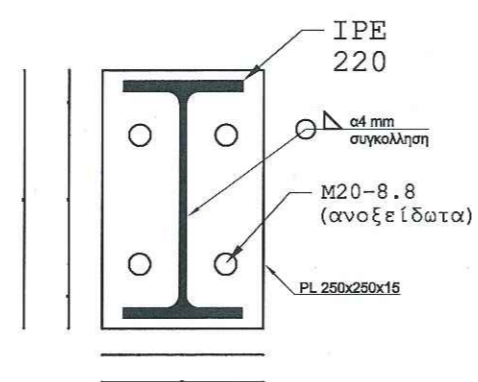
ΛΕΠΤΟΜΕΡΕΙΑ ΣΥΝΔΕΣΗΣ IPE160 - IPE160 (κλ. 1/10)



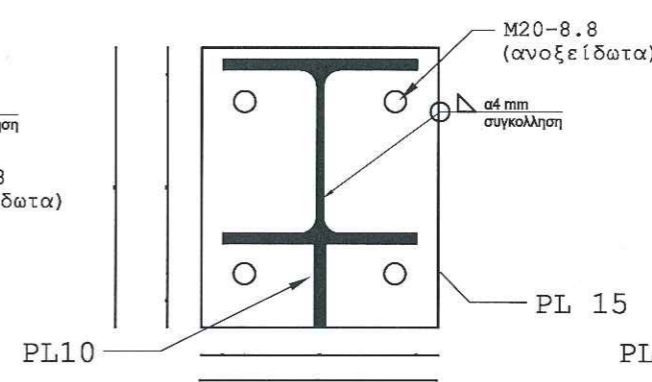
ΛΕΠΤΟΜΕΡΕΙΑ ΣΥΝΔΕΣΗΣ HEA180 - IPE140 (κλ. 1/5)



ΛΕΠΤΟΜΕΡΕΙΑ ΕΔΡΑΣΗΣ IPE220 (κλ. 1/10)



ΛΕΠΤΟΜΕΡΕΙΑ ΕΔΡΑΣΗΣ HEA180 (κλ. 1/10)



ΛΕΠΤΟΜΕΡΕΙΑ ΕΔΡΑΣΗΣ HEA160 (κλ. 1/10)

