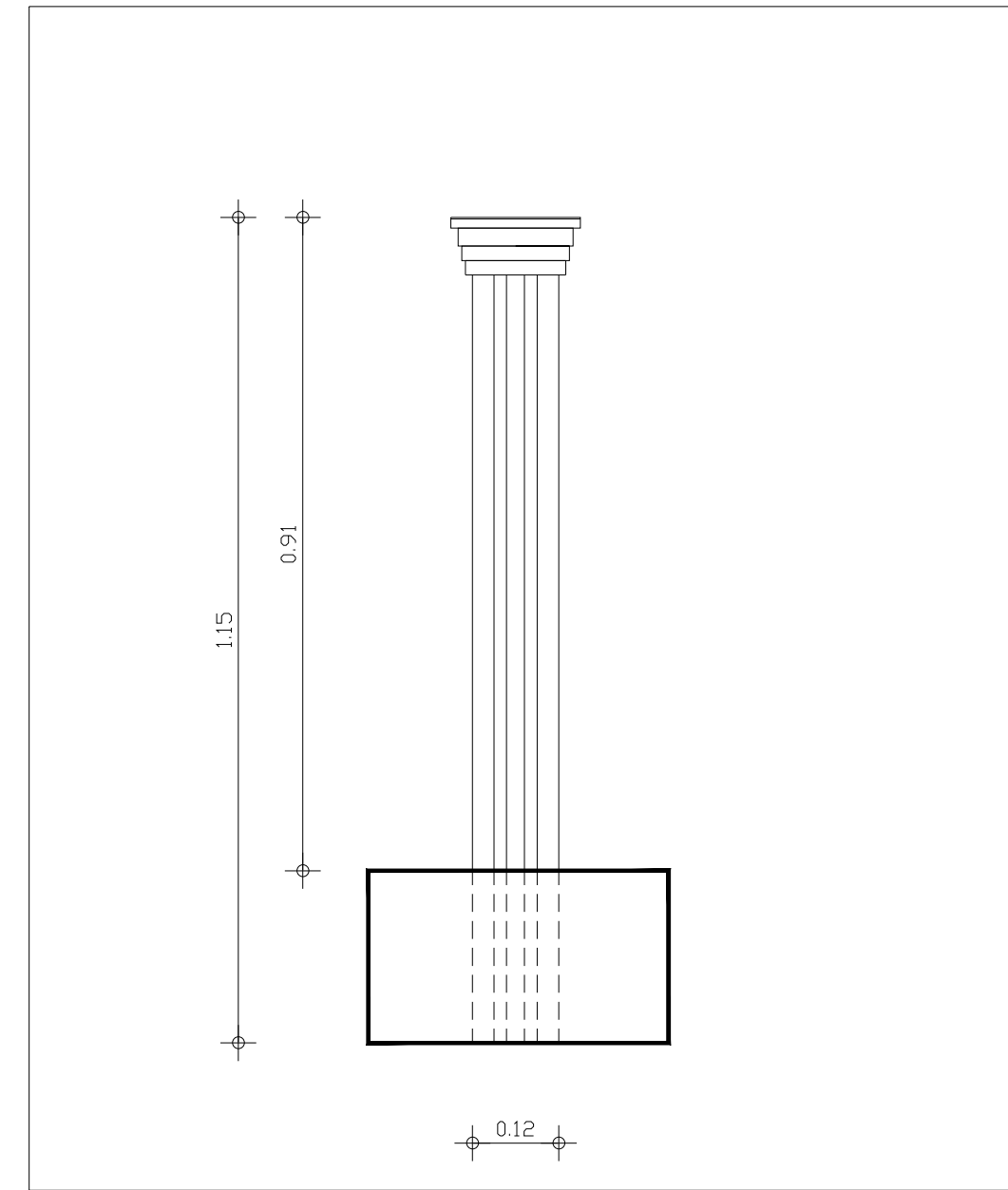
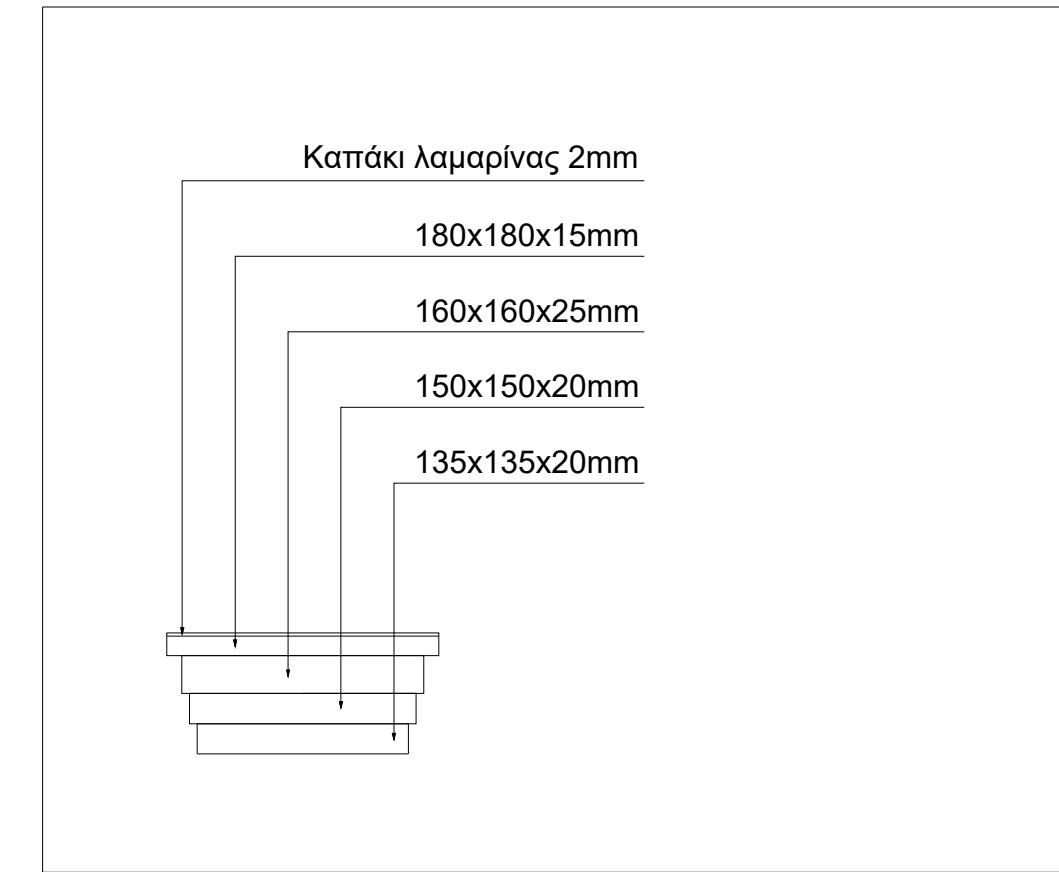


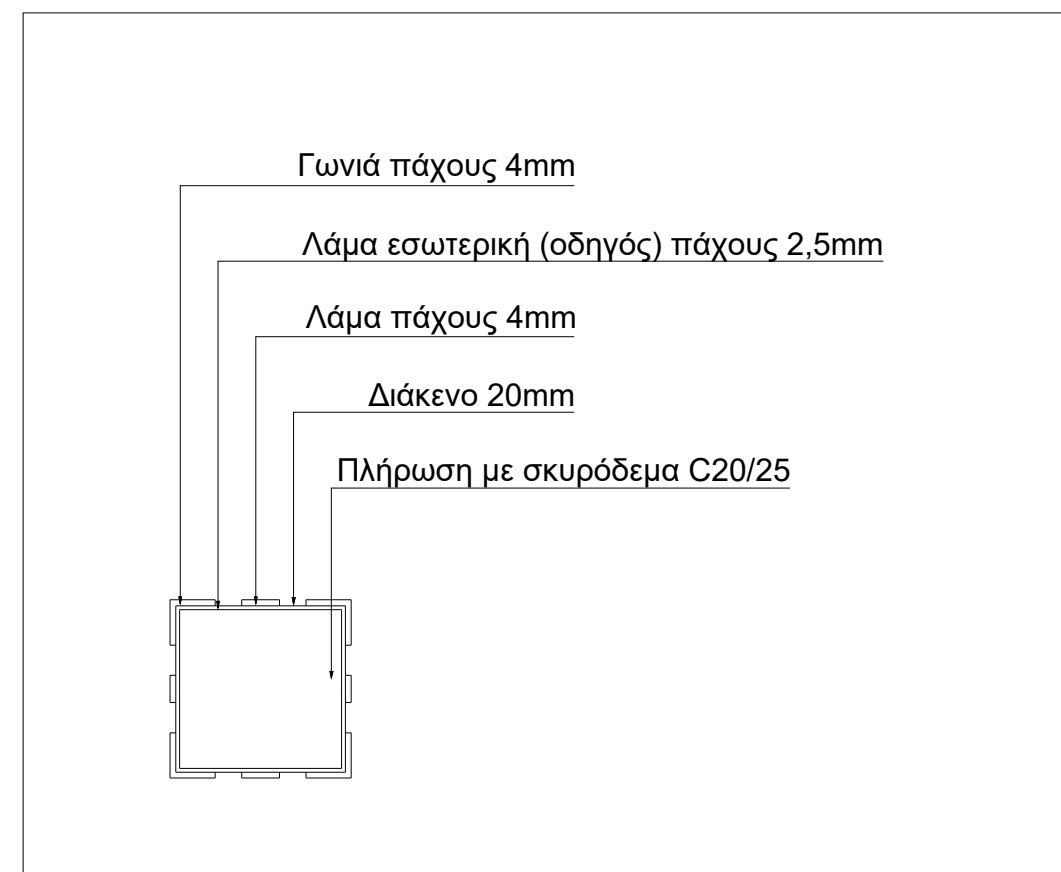
ΟΨΗ ΚΙΓΚΛΙΔΩΜΑΤΟΣ
ΚΛΙΜΑΚΑ 1/10



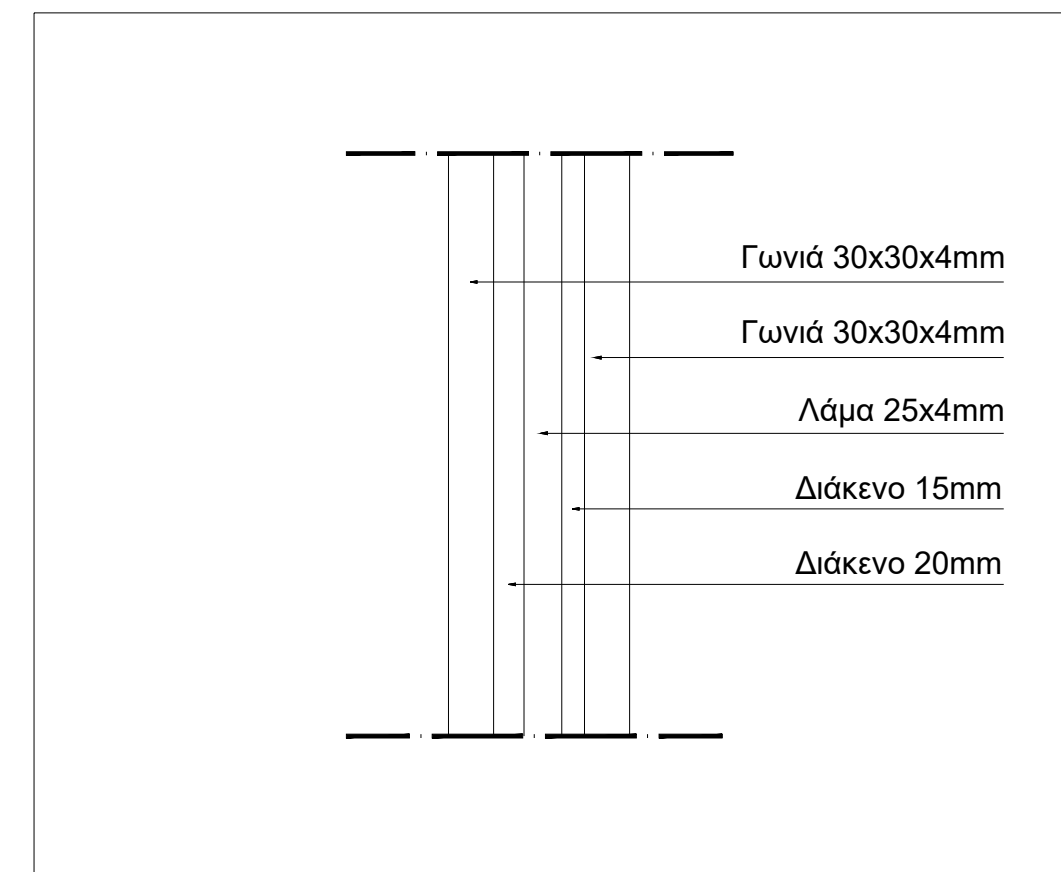
ΚΕΝΤΡΙΚΟΣ ΟΡΘΟΣΤΑΤΗΣ
ΚΛΙΜΑΚΑ 1/10



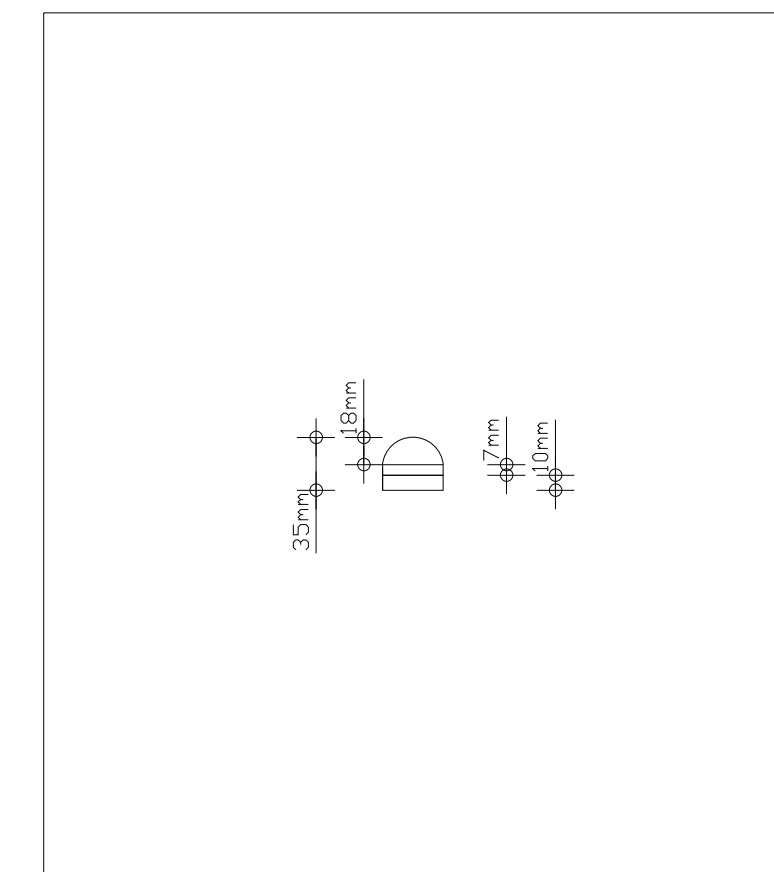
ΛΕΠΤΟΜΕΡΕΙΑ ΤΕΛΕΙΩΜΑΤΟΣ
ΚΛΙΜΑΚΑ 1/5



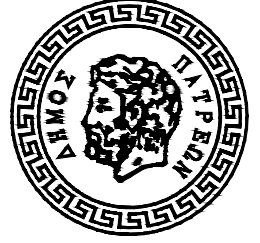
ΛΕΠΤΟΜΕΡΕΙΑ ΚΕΝΤΡΙΚΟΥ ΟΡΘΟΣΤΑΤΗ (ΚΑΤΟΨΗ)
ΚΛΙΜΑΚΑ 1/5



ΛΕΠΤΟΜΕΡΕΙΑ ΟΡΘΟΣΤΑΤΗ
ΚΛΙΜΑΚΑ 1/5



ΛΕΠΤΟΜΕΡΕΙΑ ΚΟΥΠΑΣΤΗΣ
ΚΛΙΜΑΚΑ 1/5

		ΔΗΜΟΣ ΠΑΤΡΕΩΝ ΔΙΕΥΘΥΝΣΗ ΑΡΧΙΤΕΚΤΟΝΙΚΟΥ ΕΡΓΟΥ & Η/Μ	
ΕΡΓΟ: ΟΛΟΚΛΗΡΩΜΕΝΗ ΑΣΤΙΚΗ ΑΝΑΠΤΥΞΗ ΙΣΤΟΡΙΚΟΥ ΚΕΝΤΡΟΥ ΠΑΤΡΑΣ - ΑΝΑΚΑΤΑΣΚΕΥΗ ΚΛΙΜΑΚΩΝ ΙΣΤΟΡΙΚΟΥ ΚΕΝΤΡΟΥ ΠΑΤΡΑΣ			
Α Ρ Χ Ι Τ Ε Κ Τ Ο Ν Ι Κ Η Μ Ε Λ Ε Τ Η			
ΤΙΤΛΟΣ ΣΧΕΔΙΟΥ		ΑΡ. ΣΧΕΔΙΟΥ	
ΚΛΙΜΑΚΑ ΤΡΙΩΝ ΝΑΥΑΡΧΩΝ ΛΕΠΤΟΜΕΡΕΙΑ		Λ1	
ΠΑΤΡΑ ΑΠΡΙΛΙΟΣ 2019		ΚΛΙΜΑΚΑ 1:10 / 1:5	
ΟΜΑΔΑ ΕΡΓΑΣΙΑΣ	Η ΠΡΟΪΣΤΑΜΕΝΗ ΚΟΙΝΟΧΡΗΣΤΩΝ ΧΩΡΩΝ	Η ΔΙΕΥΘΥΝΤΡΙΑ ΑΡΧΙΤ/ΚΟΥ ΕΡΓΟΥ & Η/Μ	
ΔΗΜΟΣΘΕΝΗΣ ΠΑΥΛΟΠΟΥΛΟΣ πολιτικός μηχανικός Τ.Ε.	ΜΑΡΙΑ ΖΕΡΒΑ πολιτικός μηχανικός	ΕΛΕΝΗ ΑΛΕΞΟΠΟΥΛΟΥ αγρον. τοπογράφος μηχανικός	
ΘΕΩΡΗΘΗΚΕ		ΕΛΕΓΧΘΗΚΕ	