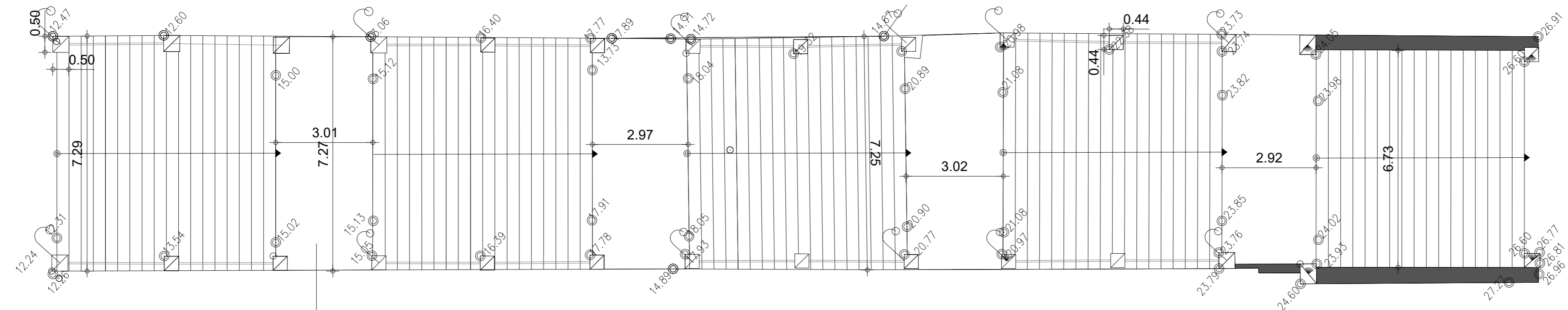


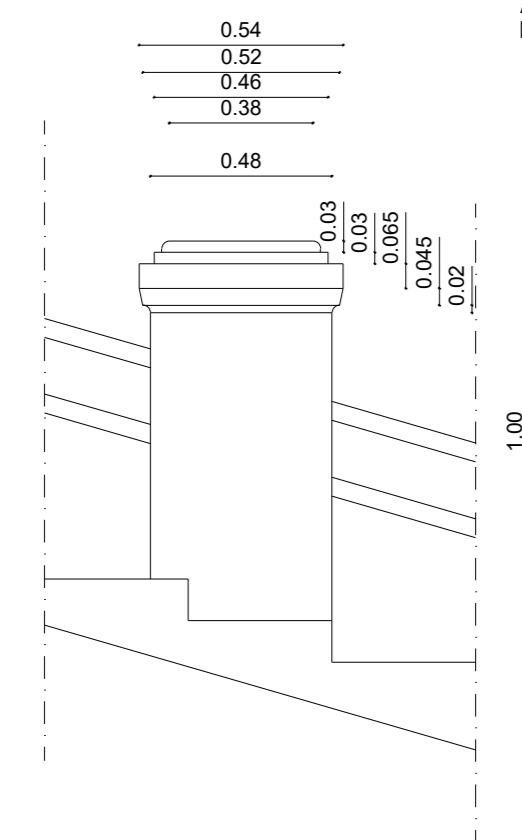
ΔΙΑΤΗΡΗΤΕΑ ΣΚΑΛΑ ΠΑΤΡΕΩΣ



θα γίνει προσεκτική αποξήλωση των πλακών (μαλτεζοπλακες) των πλατυσκαλων της σκαλας και στα σημεια που υπάρχουν καθιζησεις στο υποστρωμα (κυριως στο κεντρικο σημείο της σκαλας) θα συμπληρωθει το υποστρωμα και στη συνεχεια θα επανατοποθετηθουν οι αρχικες μαλτεζοπλακες που αφαιρεθηκαν κατα το δυνατον συμφωνα με την υπάρχουσα διαταξη

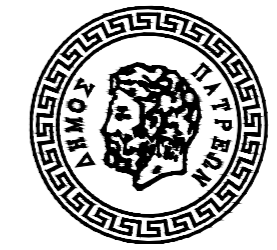
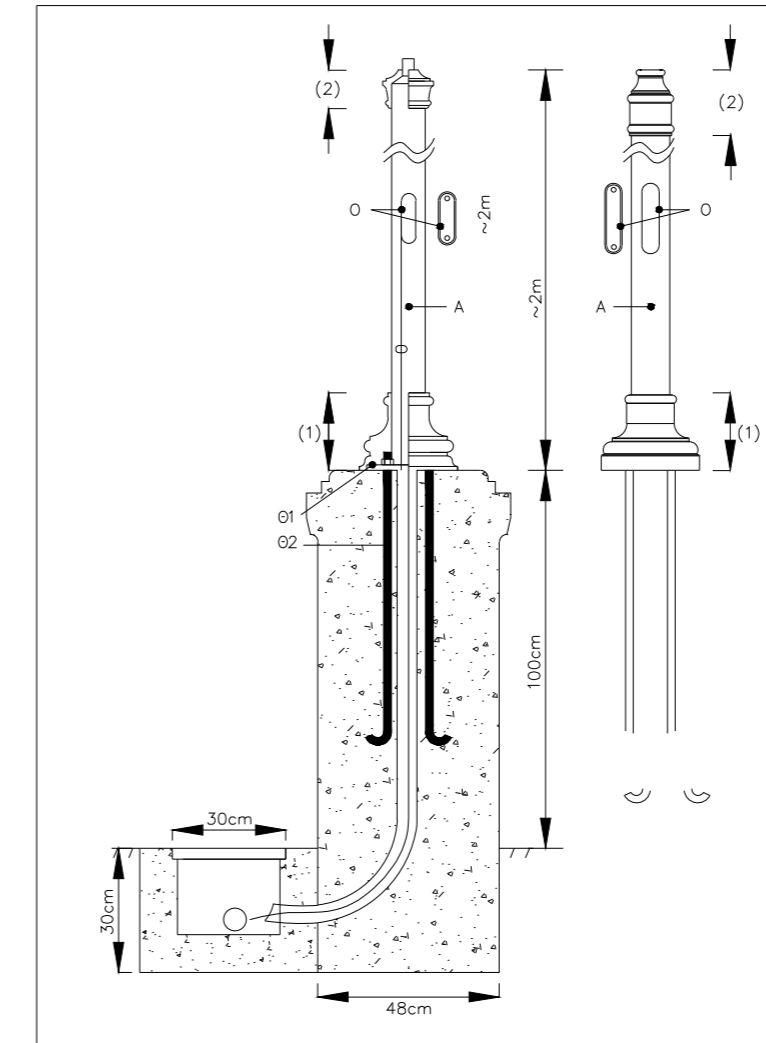
Σε περίπτωση που οι παλιές έχουν θρυμματιστεί θα συμπληρωθούν με ίδιες με τις αρχικές (μαλτεζοπλακες) που θα προέλθουν από προσεκτική αποξήλωση τμημάτων πεζοδρομίων του ιστορικού κέντρου που θα ανακατασκευαστούν.

Σε περίπτωση που η ποσότητα που θα προκυψει δεν επαρκει θα τοποθετηθουν λιθινες πλακες χρωματος και σχηματος που θα προσομοιάζει με τις μαλτεζοπλακες κατοπίν εγκρίσης της αρχαιολογίας και της υπηρεσίας του Δήμου.



ΚΟΛΩΝΑΚΙ ΣΚΑΛΑΣ
ΚΛΙΜΑΚΑ 1:20

ΛΕΠΤΟΜΕΡΕΙΑ ΒΑΣΗΣ ΦΩΤΙΣΤΙΚΟΥ
ΚΛΙΜΑΚΑ 1:20



ΔΗΜΟΣ ΠΑΤΡΕΩΝ
ΔΙΕΥΘΥΝΣΗ ΑΡΧΙΤΕΚΤΟΝΙΚΟΥ ΕΡΓΟΥ & Η/Μ

ΕΡΓΟ: ΟΛΟΚΛΗΡΩΜΕΝΗ ΑΣΤΙΚΗ ΑΝΑΠΤΥΞΗ ΙΣΤΟΡΙΚΟΥ ΚΕΝΤΡΟΥ ΠΑΤΡΑΣ - ΑΝΑΚΑΤΑΣΚΕΥΗ ΚΛΙΜΑΚΩΝ ΙΣΤΟΡΙΚΟΥ ΚΕΝΤΡΟΥ ΠΑΤΡΑΣ

Α Ρ Χ Ι Τ Ε Κ Τ Ο Ν Ι Κ Η Μ Ε Λ Ε Τ Η

ΤΙΤΛΟΣ ΣΧΕΔΙΟΥ

ΑΡ. ΣΧΕΔΙΟΥ

ΔΙΑΤΗΡΗΤΕΑ ΚΛΙΜΑΚΑ ΠΑΤΡΕΩΣ

A4

ΠΑΤΡΑ ΑΠΡΙΛΙΟΣ 2019

ΚΛΙΜΑΚΑ 1:100 / 1:20

ΟΜΑΔΑ ΕΡΓΑΣΙΑΣ

Η ΠΡΟΪΣΤΑΜΕΝΗ ΚΟΙΝΟΧΡΗΣΤΩΝ ΧΩΡΩΝ

Η ΔΙΕΥΘΥΝΤΡΙΑ ΑΡΧΙΤ/ΚΟΥ ΕΡΓΟΥ & Η/Μ

ΦΑΝΗ ΑΝΤΩΝΟΠΟΥΛΟΥ
αρχιτέκτων μηχανικός

ΜΑΡΙΑ ΖΕΡΒΑ
πολιτικός μηχανικός

ΕΛΕΝΗ ΑΛΕΞΟΠΟΥΛΟΥ
αγρον. τοπογράφος μηχανικός

ΘΕΩΡΗΘΗΚΕ

ΕΛΕΓΧΘΗΚΕ